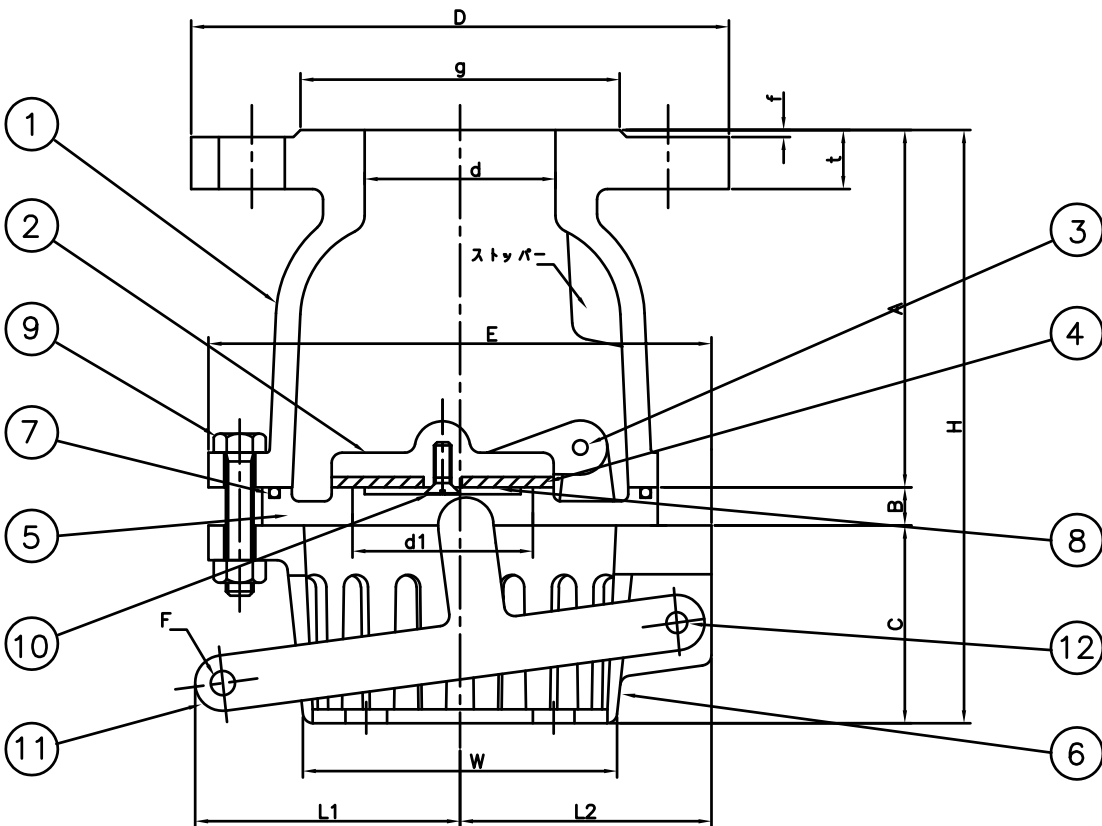


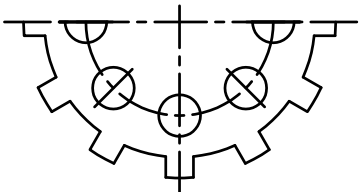
単位 mm

呼び径	d	d1	A	B	C	フランジ 10K				ボルト穴		
						D	g	t	f	PC	N	h
40	40	40	91	9	59	140	81	16	2	105	4	19
50	60	50	109	10	58	155	96	16	2	120	4	19



呼び径	E	H	W	L1	L2	F	重量 (Kgf)	寸法差
40	138	159	95	80	60	7	4.70	± 3
50	140	177	102	80	65	7	5.25	

* 呼び径40にはストッパーがついておりません



12	止めボルト・ナット	SUS304	1	
11	レバー	SCS13	1	
10	皿小ねじ	SUS304	1	
9	六角ボルト・ナット	SUS304	4	
8	座金	SUS304	1	
7	O-リング	NBR	1	
6	ケージ	SCS13	1	
5	シート	SCS13	1	
4	パッキン (内)	NBR	1	
3	ピン	SUS304	1	
2	ディスク	SCS13	1	
1	ボディ	SCS13	1	
番号	部品名	材質	個数	備考
名称				承認 2019.12.4 S.KITO
ステンレス製10Kフランジ型				検図 2019.12.4 Y.KITO
片開式レバー付ファートバルブ				製図 2019.12.4 S.OKA
株式会社 大阪継手バルブ製作所				図番 TV-38-1