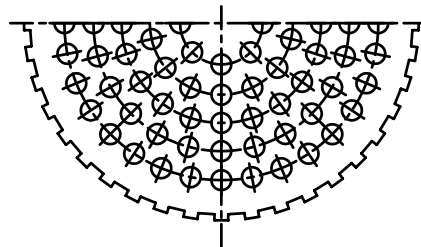
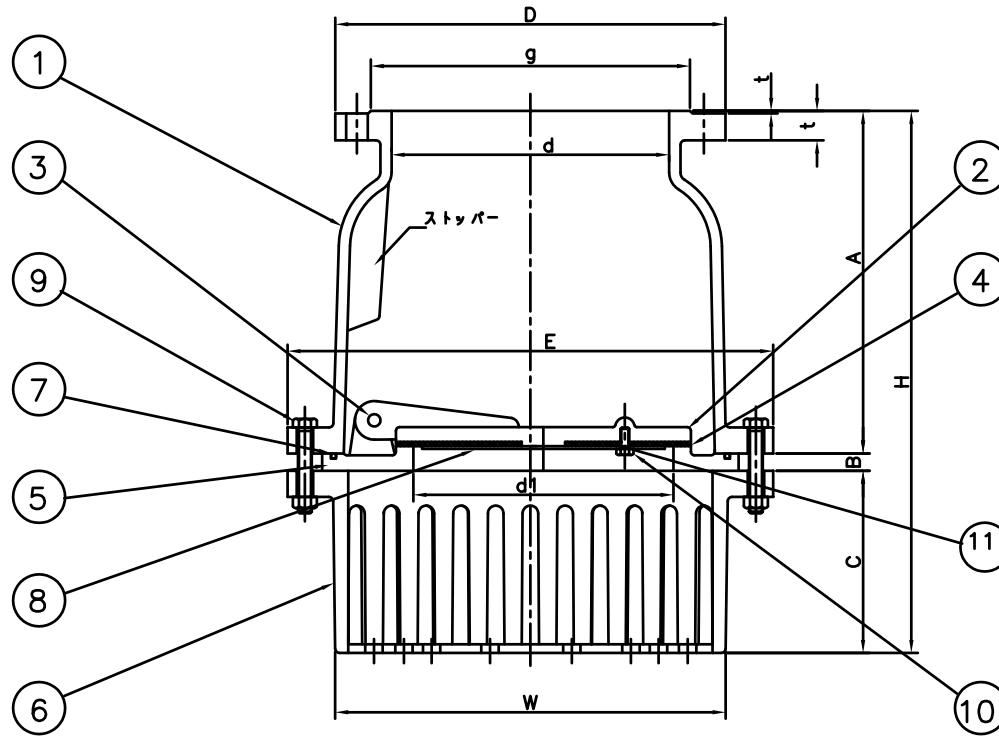


単位 mm

呼び径	d	d1	A	B	C	フランジ 10K				ボルト穴		
						D	g	t	f	PC	N	h
300	300	300	400	19	210	445	368	32	3	400	16	25
350	350	350	465	22	248	490	413	34	3	445	16	25

呼び径	E	H	W	重量 (Kgf)	寸法差
300	560	629	445	145.0	± 5
350	620	735	497	205.2	



11	スプリングワッシャー	硬鋼	5or6	ユニクロメッキ
10	六角ボルト	SS400	5or6	
9	六角ボルト・ナット	SS400	12/10	ユニクロメッキ
8	座金	SS400	1	
7	O-リング	NBR	1	
6	ケーシ	FC200	1	
5	シート	FC200	1	クロムメッキ
4	パッキン (内)	NBR	1	
3	ピン	SUS304	1	
2	ディスク	FC200	1	
1	ボディ	FC200	1	
番号	部品名	材質	個数	備考
名称 鋳鉄製10Kフランジ型 片開式フォートバルブ				承認 2000.3.1 S.KITO
				検図 2000.3.1 Y.KITO
				製図 2000.3.1 M.OGAWA
株式会社 大阪継手バルブ製作所				図番 TV-11-4