



標準価格表

2014年4月

OSAKA PIPE FITTING AND VALVE MFG CO., LTD.

 株式会社大阪継手バルブ製作所

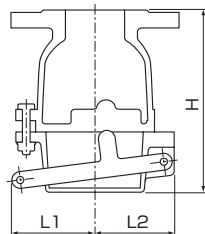
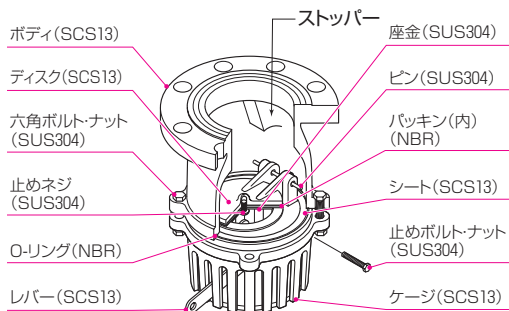
TV オールステンレスフットバルブ

単位：円

材質		SCS13					
弁体部		TV片開式					
分類	先端フット(底フット)				中間フット		
	捻込型		10Kフランジ型		捻込型	10Kフランジ型	
	レバー付	レバーなし	レバー付	レバーなし	—	—	
形状							
製品No.	36	32	38	34	61	62	
呼径							
40	1½	51,400		54,100	66,800	70,400	
50	2	59,500		67,700	77,300	88,000	
65	2½	69,900		76,200	90,900	99,100	
80	3	80,900		87,500	105,200	113,800	
100	4	126,600		131,200	164,600	170,600	
125	5			175,100		227,600	
150	6			231,000		300,300	
200	8			449,600		584,400	
250	10			649,000		843,700	
300	12			1,131,000		1,470,400	
350	14			1,774,600		2,307,000	
400	16			2,521,000		3,277,300	

■部は受注生産になります

標準仕様 10Kフランジ型TVレバー付フット (ステンレス製)



分類	捻込型			10Kフランジ型		
	レバー付					
	製品No.	36		38		
呼径	H	L1	L2	H	L1	L2
25						
32						
40	158	80	60	159	80	60
50	168	80	65	177	80	65
65	202	100	80	192	100	80
80	213	100	80	206	100	80
100	255	135	105	259	135	105
125				299	160	120
150				344	180	130
200				404	230	164
250				487	245	197
300				632	335	260
350				725	375	288

別途見積

- SCS14
- SCS16
- JIS5Kフランジ加工
- 特殊バックシン仕様
- テストレバー用ワイヤー
- その他特殊仕様

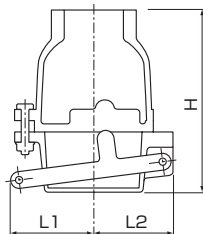
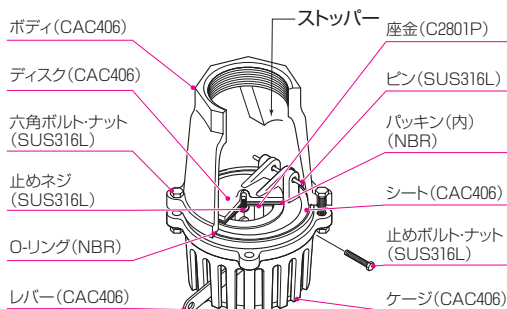
TV オール砲金フートバルブ

単位：円

材質	CAC-406					
弁体部	TV片開式					
分類	先端フート(底フート)				中間フート	
	捻込型		10Kフランジ型		捻込型	10Kフランジ型
	レバー付	レバーなし	レバー付	レバーなし	—	—
形状						
製品No.	44	40	46	42	240	242
呼径						
40	1½	33,900		55,200	47,400	77,200
50	2	45,600		58,600	63,800	82,100
65	2½	63,300		70,900	88,600	99,300
80	3	73,300		80,000	102,500	112,000
100	4	139,200		160,400	195,000	224,600
125	5	195,900		223,100	274,200	312,300
150	6	240,800		273,600	337,100	383,000
200	8			513,600		719,000
250	10			785,000		1,099,000
300	12			1,320,100		1,848,100
350	14			2,260,300		3,164,300

■部は受注生産になります

標準仕様 捻込型TVレバー付フート(砲金製)



別途見積

- JIS5Kフランジ加工
- 特殊パッキン仕様
- テストレバー用ワイヤー
- その他特殊仕様

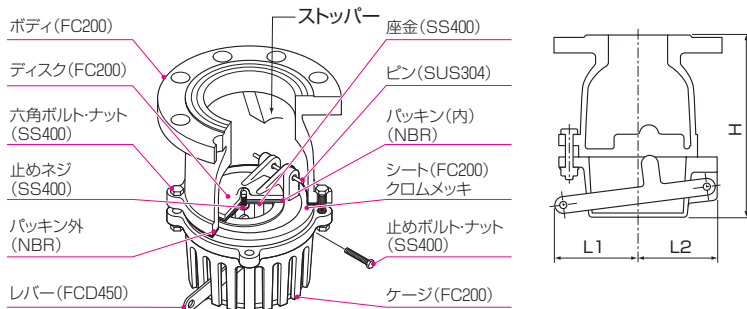
分類	捻込型			10Kフランジ型		
	レバー付					
製品No.	44			46		
呼径	H	L1	L2	H	L1	L2
40	153	80	65	163	80	65
50	165	80	67	173	80	67
65	199	110	80	192	110	80
80	209	105	83	200	105	83
100	255	140	102	258	140	102
125	307	170	127	301	170	127
150	357	190	137	349	190	137
200				406	230	168
250				486	245	200
300				629	335	265
350				735	375	286

TV オール鋳鉄製 片開式フットバルブ

単位：円

材質		FC200					
弁体部		TV片開式					
分類	先端フット(底フット)				中間フット		
	捻込型		10Kフランジ型		捻込型	10Kフランジ型	
	レバー付	レバーなし	レバー付	レバーなし	—	—	
形状							
製品No.	15	7	16	11	8	12	
呼径							
25 ^A 1 ^B	6,900				8,300		
32 1¼	7,300				8,700		
40 1½	7,700		12,500		9,200 15,000		
50 2	9,200		12,900		11,100 15,500		
65 2½	12,300		14,600		14,700 17,500		
80 3	13,700		15,300		16,400 18,400		
100 4	24,900		26,200		29,900 31,500		
125 5	33,400		36,100		40,100 43,300		
150 6	38,900		44,300		46,700 53,100		
200 8			92,500		111,000		
250 10			158,300		190,000		
300 12			292,100		350,600		
350 14			602,700		723,200		

標準仕様 10Kフランジ型TVレバー付フット(鋳鉄製)



分類	捻込型			10Kフランジ型		
	レバー付					
	製品No.	15		16		
呼径	H	L1	L2	H	L1	L2
40	153	80	65	163	80	65
50	165	80	67	173	80	67
65	199	110	80	192	110	80
80	209	105	83	200	105	83
100	255	140	102	258	140	102
125	307	170	127	301	170	127
150	357	190	137	349	190	137
200				406	230	168
250				498	245	200
300				629	335	265
350				735	375	286

別途見積

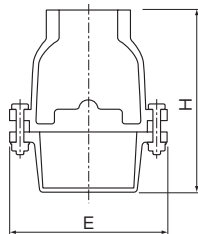
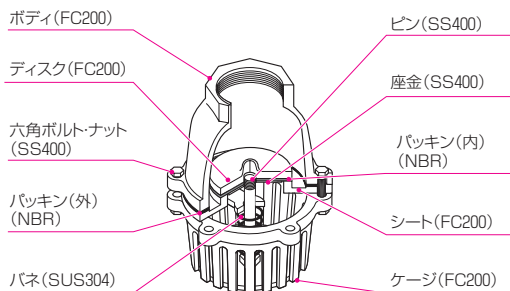
- タールエポキシ塗装
 - 黒ワニス塗装
 - 溶融亜鉛メッキ品
 - JIS5Kフランジ加工
 - 上水フランジ加工※1
 - ANSI-POUNDフランジ加工※2
 - 特殊バックン仕様
 - SCSストレーナー(SCSケージ)仕様
 - テストレバー用ワイヤー
 - 弁なしフット
 - その他特殊仕様
- ※1 125A以上にて製作
※2 150A以上にて製作

TV オール鋳鉄製 スプリング式フートバルブ

単位：円

材 質	FC200			
弁 体 部	スプリング式			
分 類	先端フート(底フート)		中間フート	
	捻込型	10Kフランジ型	捻込型	10Kフランジ型
形 状				
製品No.	9	13	10	14
呼 径				
20 ^A 3/4 ^B	3,100		3,300	
25 1	3,300		3,800	
32 1 1/4	3,700		4,300	
40 1 1/2	4,100		4,900	
50 2	5,600		6,900	
65 2 1/2	8,700		10,100	
80 3	10,600		12,200	
100 4	20,200	23,200	21,600	27,900
125 5	27,500	32,900	37,200	39,900
150 6	32,600	41,000	44,000	50,300
200 8				
250 10				
300 12				

標準仕様 捻込型スプリング式フート(鋳鉄製)



別途見積

- 黒ワニス塗装
- 弁なしフート
- JIS5Kフランジ加工
- その他特殊仕様
- 特殊パッキン仕様

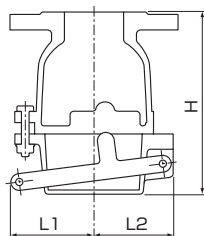
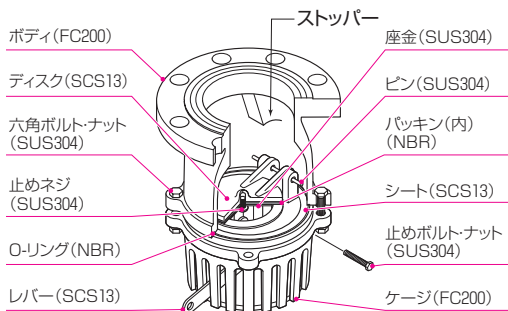
分類	捻込型		10Kフランジ型	
	スプリング式			
製品No.	9		13	
呼 径	H	E	H	E
20	98	104		
25	101	110		
32	114	121		
40	119	126		
50	134	140		
65	184	157		
80	197	168		
100	258	230	262	230
125	309	260	302	260
150	334	285	326	285

TV 鑄鉄製 要部ステンレスフートバルブ

単位：円

材質	本体部・ストレーナー／FC200 弁座弁体部／SCS13					
弁体部	TV片開式					
分類	先端フート(底フート)				中間フート	
	捻込型		10Kフランジ型		捻込型	10Kフランジ型
形状	レバー付	レバーなし	レバー付	レバーなし	—	—
	製品No.	35	31	37	33	231
呼径	40	50	65	80	100	125
1 1/2	22,100				26,500	30,700
2	27,800				33,300	38,100
2 1/2	40,000				47,900	51,800
3	43,800				52,500	55,500
4	78,200				93,800	97,500
5	104,600				125,500	140,300
6	120,000				144,000	156,300
8						280,600
10						480,000
12						793,700
14						1,365,700

標準仕様 10Kフランジ型TVレバー付フート (要部ステンレス製)



分類	捻込型			10Kフランジ型		
	レバー付					
製品No.	35			37		
呼径	H	L1	L2	H	L1	L2
25						
32						
40	152	80	65	162	80	65
50	166	80	67	173	80	67
65	202	100	80	191	100	80
80	210	100	83	201	100	83
100	255	135	102	258	135	102
125	309	160	127	303	160	127
150	358	180	137	350	180	137
200				405	230	168
250				494	245	200
300				629	335	265
350				735	375	286

別途見積

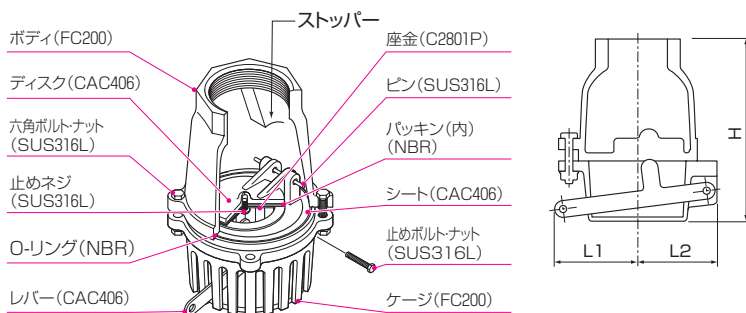
- タールエポキシ塗装
- JIS5Kフランジ加工
- 上水フランジ加工※1
- ANSI-POUNDフランジ加工※2
- 特殊バックシン仕様
- SCSストレーナー(SCSケージ)仕様

- テストレバー用ワイヤー
- その他特殊仕様

※1 125A以上にて製作
※2 150A以上にて製作

材質	本体部・ストレーナー／FC200 弁座弁体部／CAC406					
弁体部	TV片開式					
分類	先端フート(底フート)				中間フート	
	捻込型		10Kフランジ型		捻込型	10Kフランジ型
	レバー付	レバーなし	レバー付	レバーなし	—	—
形状						
製品No.	43	39	45	41	239	241
呼径						
40	1½	21,500		24,900	25,800	29,800
50	2	27,000		30,900	32,400	37,100
65	2½	38,900		42,000	46,500	50,300
80	3	42,600		44,900	51,100	54,000
100	4	76,000		79,100	91,200	94,800
125	5	101,800		113,700	122,200	136,400
150	6	116,800		126,600	140,100	152,000
200	8			227,400		273,000
250	10			389,000		466,900
300	12			643,300		772,000
350	14			1,107,000		1,328,300

▶標準仕様 捻込型TVレバー付フート(要部砲金製)



■別途見積




- タールエポキシ塗装
- JIS5Kフランジ加工
- 上水フランジ加工※1
- ANSI-POUNDフランジ加工※2
- 特殊パッキン仕様
- 砲金ストレーナー(砲金ケージ)仕様
- テストレバー用ワイヤー
- その他特殊仕様

※1 125A以上にて製作
※2 150A以上にて製作

分類	捻込型			10Kフランジ型		
	レバー付					
製品No.	43			45		
呼径	H	L1	L2	H	L1	L2
40	153	80	65	163	80	65
50	165	80	67	173	80	67
65	199	110	80	192	110	80
80	209	105	83	200	105	83
100	255	140	102	258	140	102
125	307	170	127	301	170	127
150	357	190	137	349	190	137
200				406	230	168
250				498	245	200
300				629	335	265
350				735	375	286

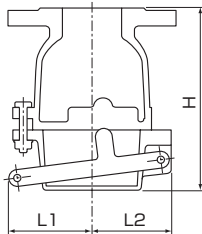
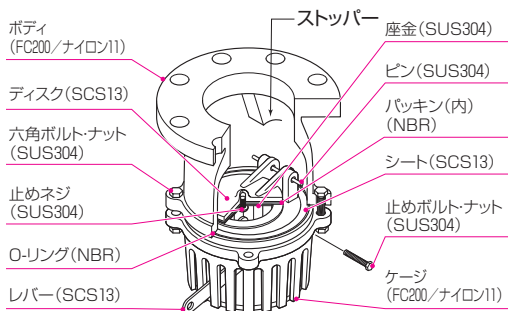
TV 鑄鉄オールライニングフートバルブ(弁座弁体部ステンレス)

単位：円

材質	本体部・ストレーナー／FC200 弁座弁体部／SCS13		
弁体部	TV片開式		
分類	先端フート(底フート)		中間フート
	FF 10Kフランジ型		
形状	レバー付	レバーなし	—
			
製品No.	137	133	333
呼径			
40	1½	33,700	43,900
50	2	41,800	54,300
65	2½	56,300	73,200
80	3	60,800	79,100
100	4	107,100	139,300
125	5	148,400	192,900
150	6	171,700	223,300
200	8	308,500	401,100
250	10	507,600	659,800
300	12	873,100	1,135,000
350	14	1,386,900	1,802,900

■部は受注生産になります

標準仕様 10Kフランジ型TVレバー付フート(鑄鉄ライニング)






分類	FF 10Kフランジ型		
	レバー付		
製品No.	137		
呼径	H	L1	L2
40	160	80	65
50	171	80	67
65	190	100	80
80	199	100	83
100	256	135	102
125	301	160	127
150	348	180	137
200	403	230	168
250	492	245	265
300	626	335	265
350	732	375	286

別途見積

- エポキシ樹脂ライニング
 - SCS14(弁座弁体部)
 - SCS16(弁座弁体部)
 - JIS5Kフランジ加工
 - 上水フランジ加工※1
 - ANSI-POUNDフランジ加工※2
 - 特殊パッキン仕様
 - SCSストレーナー(SCSケージ)仕様
 - テストレバー用ワイヤー
 - その他特殊仕様
- ※1 125A以上にて製作
※2 150A以上にて製作

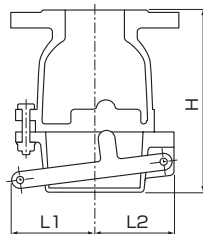
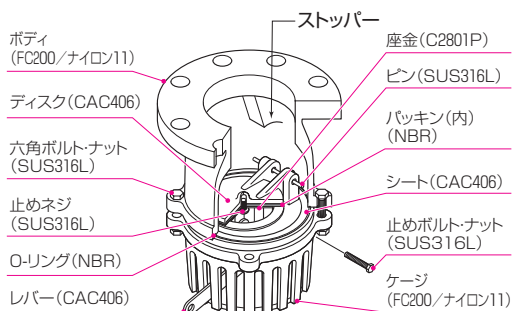
TV 鑄鉄オールライニングフットバルブ(弁座弁体部砲金)

単位：円

材 質	本体部・ストレーナー／FC200 弁座弁体部／CAC406		
弁 体 部	TV片開式		
分 類	先端フット(底フット)		中間フット
	FF 10Kフランジ型		
形 状	レバー付	レバーなし	—
			
製品No.	445	441	341
呼 径			
40 1½	32,700		42,600
50 2	40,600		52,700
65 2½	54,600		71,100
80 3	59,100		76,700
100 4	103,900		135,200
125 5	143,900		187,100
150 6	166,600		216,600
200 8	299,400		389,100
250 10	492,500		640,200
300 12	847,100		1,101,200
350 14	1,345,500		1,749,200

■部は受注生産になります

標準仕様 10Kフランジ型TVレバー付フット(鑄鉄ライニング)





分類	FF 10Kフランジ型		
	レバー付		
製品No.	445		
呼 径	H	L1	L2
40	161	80	65
50	171	80	67
65	190	110	80
80	198	105	83
100	256	140	102
125	299	170	127
150	347	190	137
200	404	230	168
250	496	245	200
300	626	335	265
350	732	375	286

別途見積

- エポキシ樹脂ライニング
 - JIS5Kフランジ加工
 - 上水フランジ加工※1
 - ANSI-POUNDフランジ加工※2
 - 特殊バックン仕様
 - 砲金ストレーナー(砲金ケージ)仕様
 - テストレバー用ワイヤー
 - その他特殊仕様
- ※1 125A以上にて製作
 ※2 150A以上にて製作

TV 鋳鉄製ねじ込みフランジ

単位：円

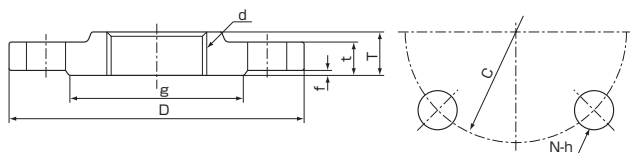
材 質		JIS G5502 FCD450(ダクタイル)				
分 類	5K合フランジ			10K合フランジ		
	黒	白	コート	黒	白	コート
形 状						
製品 No.	68	70	171	67	69	170
呼 径						
15 ^A 1/2 ^B	550	700	970	690	930	1,180
20 3/4	600	770	970	750	1,010	1,180
25 1	670	940	1,100	1,100	1,440	1,760
32 1 1/4	840	1,180	1,670	1,280	1,770	2,330
40 1 1/2	930	1,230	1,800	1,380	1,970	2,550
50 2	1,020	1,480	2,240	1,730	2,440	3,040
65 2 1/2	1,670	2,400	2,900	2,140	3,300	3,990
80 3	2,340	3,270	4,610	2,600	3,820	4,960
100 4	2,760	3,820	5,220	3,110	4,590	5,840
125 5	3,560	5,100	6,710	4,790	6,860	9,260
150 6	4,590	7,120	8,780	6,120	8,920	11,450
200 8	8,090	12,590	13,810	10,800	15,740	18,030

ね じ	JIS B0203 管用テーパーネジ
表面処理	鋳放し(黒品) / 溶融亜鉛メッキ(白品)

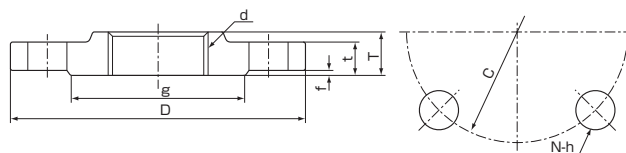
■別途見積 ●その他特殊仕様

部は材質がJIS G5501のFC200になります

JIS5K 合フランジ



JIS10K 合フランジ



呼び径	d	D	T	フランジ(5K)			ボルト穴		
				t	f	g	C	数 N	h
15	Rc 1/2	80	16	9	1	44	60	4	12
20	Rc 3/4	85	18	10	1	49	65	4	12
25	Rc 1	95	18	10	1	59	75	4	12
32	Rc 1 1/4	115	21	12	2	70	90	4	15
40	Rc 1 1/2	120	21	12	2	75	95	4	15
50	Rc 2	130	24	14	2	85	105	4	15
65	Rc 2 1/2	155	27	14	2	110	130	4	15
80	Rc 3	180	30	14	2	121	145	4	19
100	Rc 4	200	36	16	2	141	165	8	19
125	Rc 5	235	40	16	2	176	200	8	19
150	Rc 6	265	40	18	2	206	230	8	19
200	Rc 8	320	34	24	2	252	280	8	23

呼び径	d	D	T	フランジ(10K)			ボルト穴		
				t	f	g	C	数 N	h
15	Rc 1/2	95	16	12	1	51	70	4	15
20	Rc 3/4	100	18	14	1	56	75	4	15
25	Rc 1	125	18	14	1	67	90	4	19
32	Rc 1 1/4	135	21	16	2	76	100	4	19
40	Rc 1 1/2	140	21	16	2	81	105	4	19
50	Rc 2	155	24	16	2	96	120	4	19
65	Rc 2 1/2	175	27	18	2	116	140	4	19
80	Rc 3	185	30	18	2	126	150	8	19
100	Rc 4	210	36	18	2	151	175	8	19
125	Rc 5	250	40	20	2	182	210	8	23
150	Rc 6	280	40	22	2	212	240	8	23
200	Rc 8	330	34	26	2	262	290	12	23

★上記寸法表に示す数値は基本寸法であり実寸法と異なる場合があります。

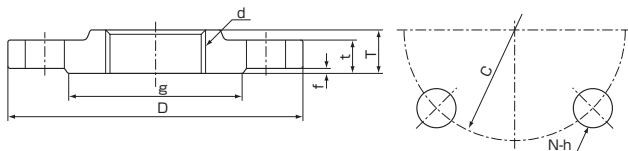
TV 上水フランジ・内径メクラフランジ

単位：円

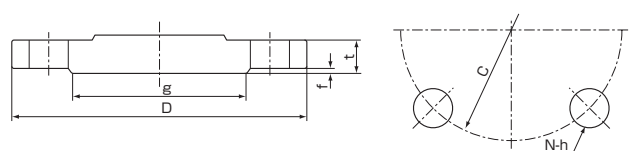
材質		JIS G5501 FC200					
分類	上水フランジ			内径止水用上水フランジ			
	黒	白	コート	黒	白	コート	
形状							
製品No.	3	6	123	22	24	125	
呼び径							
50	2	3,270	4,320	6,070			
65	2½	3,810	4,960	6,120			
80	3	5,160	6,430	7,180	6,280	9,140	
100	4	6,060	7,300	8,780	8,880	12,000	
125	5	7,760	10,110	13,810	14,600	20,020	
150	6	10,280	12,320	15,490	18,860	24,280	
200	8	18,170	21,780	27,390	37,160	42,860	

ねじ	JIS B0203 管用テーパネジ	別途見積 ●その他特殊仕様
表面処理	鋳放し(黒品) / 溶融亜鉛メッキ(白品)	

上水フランジ



内径メクラ上水フランジ



呼び径	d	D	T	フランジ(上水道用)			ボルト穴		
				t	f	g	C	数 N	h
50	Rc 2	184	27	16	2	97	140	4	19
65	Rc2½/2	198	28	16	2	117	155	4	19
80	Rc 3	211	31	18	2	125	168	4	19
100	Rc 4	238	31	18	2	152	195	4	19
125	Rc 5	263	32	20	2	177	220	6	19
150	Rc 6	290	33	22	2	204	247	6	19
200	Rc 8	342	35	22	2	256	299	8	19

呼び径	D	フランジ(上水道用)			ボルト穴		
		t	f	g	C	数 N	h
80	211	18	2	125	168	4	19
100	238	18	2	152	195	4	19
125	263	20	2	177	220	6	19
150	290	22	2	204	247	6	19
200	342	22	2	256	299	8	19

★上記寸法表に示す数値は基本寸法であり実寸法と異なる場合があります。

TV 異径上水フランジ

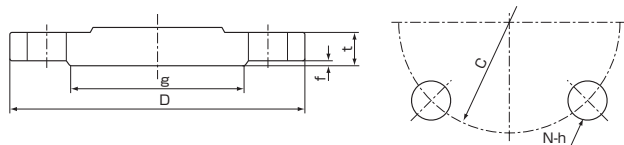
単位：円

材質	JIS G5501 FC200		
分類	異径上水フランジ		
	黒	白	コート
形状			

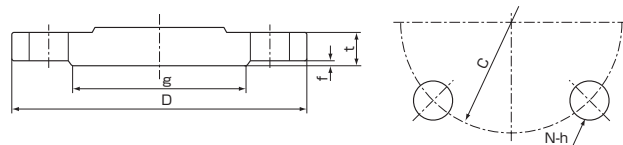
製品No.	21(黒)	23(白)	124(コート)	製品No.	21(黒)	23(白)	124(コート)	製品No.	21(黒)	23(白)	124(コート)
サイズ				サイズ				サイズ			
80× 15	5,210	5,840	7,710	100× 15	5,550	6,760	10,060	125× 15	7,600	10,390	13,780
80× 20	5,210	5,840	7,640	100× 20	5,550	6,760	10,060	125× 20	7,600	10,390	13,780
80× 25	5,210	5,840	7,640	100× 25	5,550	6,760	10,000	125× 25	7,600	10,390	13,720
80× 32	5,210	5,840	7,580	100× 32	5,550	6,760	10,000	125× 32	7,990	10,910	14,070
80× 40	4,960	5,540	7,350	100× 40	5,550	6,760	9,940	125× 40	7,990	10,910	14,010
80× 50	4,750	5,040	7,150	100× 50	5,420	6,420	9,710	125× 50	7,990	10,910	13,900
80× 65	6,270	7,010	8,000	100× 65	6,670	8,100	10,520	125× 65	8,400	11,460	14,100
				100× 80	5,280	6,070	9,220	125× 80	8,400	11,460	13,900
								125× 100	8,400	11,460	13,560

ねじ	JIS B0203 管用テーパネジ	■別途見積 ●その他特殊仕様
表面処理	鋳放し(黒品)／溶融亜鉛メッキ(白品)	

異径上水フランジ



異径上水フランジ



呼び径	D	フランジ(上水道用)			ボルト穴			呼び径	D	フランジ(上水道用)			ボルト穴			呼び径	D	フランジ(上水道用)			ボルト穴		
		t	f	g	C	数 N	h			t	f	g	C	数 N	h			t	f	g	C	数 N	h
80	211	18	2	125	168	4	19	100	238	18	2	152	195	4	19	125	263	20	2	177	220	6	19

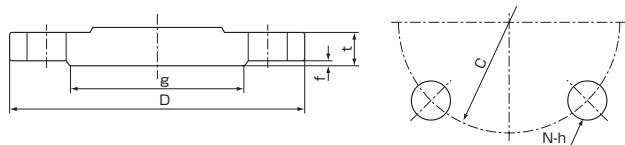
★上記寸法表に示す数値は基本寸法であり実寸法と異なる場合があります。

材質	JIS G5501 FC200		
分類	異径上水フランジ		
	黒	白	コート
形状			

製品 No. サイズ	21(黒)	23(白)	124(コート)	製品 No. サイズ	21(黒)	23(白)	124(コート)
	150× 15	10,690	13,890		19,450	200× 15	17,830
150× 20	10,690	13,890	19,450	200× 20	17,830	23,380	30,440
150× 25	10,690	13,890	19,380	200× 25	17,830	23,380	30,410
150× 32	10,690	13,890	19,330	200× 32	17,830	23,380	30,350
150× 40	9,230	12,010	17,910	200× 40	17,830	23,380	30,290
150× 50	11,220	14,590	19,660	200× 50	18,730	24,340	31,010
150× 65	11,220	14,590	19,480	200× 65	18,730	24,340	30,840
150× 80	9,690	12,590	17,770	200× 80	18,730	24,340	30,550
150× 100	10,170	13,230	17,830	200× 100	19,630	25,500	30,970
150× 125	10,170	13,230	17,170	200× 125	19,630	25,500	30,270
				200× 150	19,630	25,500	29,480

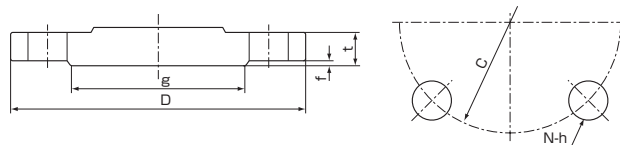
ねじ	JIS B0203 管用テーパネジ	別途見積 ●その他特殊仕様
表面処理	鋳放し(黒品) / 溶融亜鉛メッキ(白品)	

異径上水フランジ



呼び径	D	フランジ(上水道用)			ボルト穴		
		t	f	g	C	数 N	h
150	290	22	2	204	247	6	19

異径上水フランジ






呼び径	D	フランジ(上水道用)			ボルト穴		
		t	f	g	C	数 N	h
200	342	22	2	256	299	8	19

★上記寸法表に示す数値は基本寸法であり実寸法と異なる場合があります。

TV 鑄鉄製ホースニップル

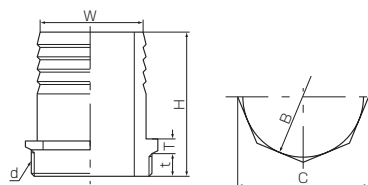
単位：円

材 質		JIS G5501 FC200			
分 類		ホースニップル(竹の子)			
		捻込型		10Kフランジ型	
		黒	白	黒	白
形 状					
製品 No.		17	58	18	118
呼 径					
15 ^A	1/2 ^B	280	390		
20	3/4	310	430		
25	1	400	550		
32	1 1/4	440	620		
40	1 1/2	520	720		
50	2	720	1,000		
65	2 1/2	1,140	1,610	5,320	7,460
80	3	1,420	1,990	5,930	8,290
100	4	2,020	2,840	9,320	13,050
125	5	4,930	6,910	12,830	17,960
150	6	5,480	7,670	15,520	21,730
200	8	16,940	23,720	30,250	42,350

ね じ	JIS B0203 管用テーパーネジ
表面処理	鑄放し(黒品) / 溶融亜鉛メッキ(白品)

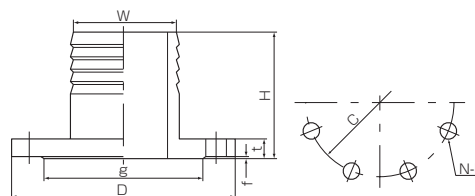
■別途見積	<ul style="list-style-type: none"> ● 錆止め塗装 ● 5K加工 ● その他特殊仕様
-------	--

捻込型ホースニップル



呼び径	d	H	W	B	C	t	T	蛇腹数
15	R 1/2	52	15	22	25	13	7	3
20	R 3/4	62	20	27	31	17	7	4
25	R 1	75	25	35	40	18	7	3
32	R1 1/4	80	31	43	50	19	8	3
40	R1 1/2	82	38	49	57	22	10	3
50	R 2	94	48	60	69	22	11	4
65	R2 1/2	106	62	76	87	22	11	4
80	R 3	112	77	90	103	25	10	4
100	R 4	145	98	115	124	33	12	4
125	R 5	170	120	144	155	30	11	4
150	R 6	172	143	168	180	30	11	5
200	R 8	216	190	216	230	27	12	4
250	R 10	250	240	270	290	33	15	5

10K フランジ型ホースニップル



呼び径	H	W	D	フランジ(10K)			ボルト穴			蛇腹数
				t	f	g	C	数 N	h	
65	92	65	175	18	2	116	140	4	19	3
80	98	75	185	18	2	126	150	8	19	4
100	121	95	210	18	2	151	175	8	19	4
125	128	117	250	18	2	182	210	8	23	3
150	141	146	280	18	2	212	240	8	23	4
200	196	189	330	19	2	262	290	12	23	4
250	225	240	400	23	2	324	355	12	23	5

★上記寸法表に示す数値は基本寸法であり実寸法と異なる場合があります。

MEMO



本価格表の内容は予告することなく変更することがあります

安心設計のフートバルブ



株式会社大阪継手バルブ製作所

〒557-0062 大阪市西成区津守3丁目1番43号
Tel.06-6659-0015～0017 (IP:050-3518-3223)
Fax.06-6659-0018 メール:kito-otvs@otvs.co.jp

●取扱代理店